

MV-IDH5010-05

100 万像素工业手持读码器

MV-IDH5010-05 型号有线工业手持读码器，可高效读取工业场景的一维码及二维码，对 DPM 有着卓越的译码能力。同时采用全自主研发的深度学习算法，鲁棒性强。提供红色、白色 2 种颜色光源，可以根据不同应用场景进行选择。



功能特性：

- 采用自主研发的高性能条码识别算法，可高效读取工业场景的一维码及二维码
- 算法鲁棒性强，可有效应对条码脏污、缺损、低对比度等情形
- 支持连续读码、批量读码模式，大大提高多码场景读取效率
- 支持 TCP/IP, Serial, FTP, Profinet, Ethernet/IP, MELSEC, Fins 等传输协议
- 多光源照明系统，可智能切换红色、白色光源
- IP67 防护及 1.8 米跌落高度，无惧严苛的工业应用环境

订货型号：

近距离，U 口：MV-IDH5010-05-NR-U

标准距离，U 口：MV-IDH5010-05-SR-U

近距离，网口：MV-IDH5010-05-NR-L

标准距离，网口：MV-IDH5010-05-SR-L

应用行业：

PCB、新能源、3C、电子半导体、汽车零部件等行业



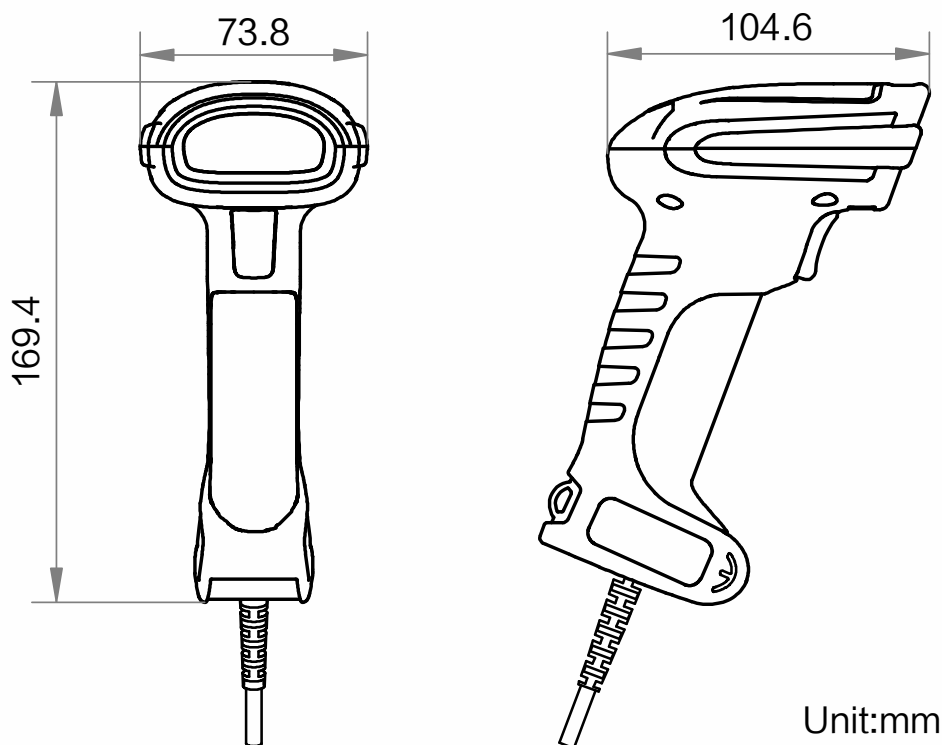
技术参数

型号	MV-IDH5010-05-NR	MV-IDH5010-05-SR
参数	100 万像素工业手持读码器	
性能		
条码类别	一维码：Code 39, Code 93, Code 128, CodaBar, EAN8, EAN13, ITF25, ITF14, UPCA, UPCE 等 二维码：QR, DataMatrix 等	
条码最小精度	3 mil	
最大处理帧率	50 fps	
传感器类型	CMOS, 全局快门	
像元尺寸	3 μm \times 3 μm	
靶面尺寸	1/4"	
分辨率	1280 \times 800	
景深*	Code39 (3 mil): 35 ~ 70 mm Code128 (5 mil): 25 ~ 80 mm Code128 (10 mil): 15 ~ 120 mm DM (5 mil): 40 ~ 70 mm DM (10 mil): 15 ~ 90 mm QR (5 mil): 35 ~ 75 mm QR (10 mil): 15 ~ 100 mm	Code39 (5 mil): 85 ~ 175 mm Code128 (5 mil): 75 ~ 185 mm Code128 (10 mil): 25 ~ 320 mm DM (10 mil): 70 ~ 215 mm QR (10 mil): 55 ~ 215 mm QR (20 mil): 25 ~ 380 mm
视场角度	水平 42°, 垂直 28°	
检测角度	倾斜角度 $\pm 60^\circ$, 偏斜角度 $\pm 60^\circ$, 旋转角度 360°	
符号反差	15 %	
通讯协议	U 口: SmartSDK, USB 网口: SmartSDK, TCP Client, Serial, FTP, HTTP, TCP Server, Profinet, MELSEC, Ethernet/IP, ModBus, UDP, Fins, SLMP	
光学		
焦距	5 mm	
聚焦位置	70 mm	120 mm
环境光照	0 ~ 100000 lux	
光源	1 颗白色 LED 灯, 2 颗红色 LED 灯	
瞄准器	十字激光瞄准	
电气特性		
接口	U 口: USB3.0 网口: Fast Ethernet (100 Mbit/s), RS-232	
供电	U 口: 5 V 网口: 12 ~ 24 VDC	
最大功耗	U 口: 待机模式: 1.05 W@5 VDC, 工作模式: 4.36 W@5 VDC 网口: 待机模式: 1.34 W@12 VDC, 工作模式: 4.94 W@12 VDC	
结构		
外形尺寸	169.4 mm \times 73.8 mm \times 104.6 mm	
重量	约 450 g	
IP 防护等级	IP65	
温度	工作温度 -20 ~ 50°C, 储藏温度 -30 ~ 70°C	
湿度	20% ~ 95%RH 无冷凝	
跌落高度	1.8 m	

一般规范	
软件	IDMVS
认证	CE、FCC

*测试条件：环境温度=25℃；环境照度=250 lux 白炽灯；使用我司制定的测试样码

外形尺寸：



Unit:mm