

MV-ID3050PM

420 万像素全局快门智能读码器

MV-ID3050PM 型号智能读码器,可高速读取多种码制的一维码和二维码,最大读取速度可达 60 个码/秒。同时采用自研的深度学习算法,鲁棒性强,可识别多种复杂条码。



CE FC RoHS

功能特性:

- 内置深度学习读码算法,可适应多种复杂工况,鲁棒性强
- 选用高性能 420 万像素 Sensor,视野覆盖大,图像质量优异
- 单一线缆提供丰富 IO 接口,可接入多路输入、输出信号
- 14 颗 LED 复合光源,可快速切换偏振和非偏振模式
- 顶部环形指示灯及双边侧腰线结果指示灯,快速观察工作状态
- 外置双 LED 瞄准器,方便安装对准

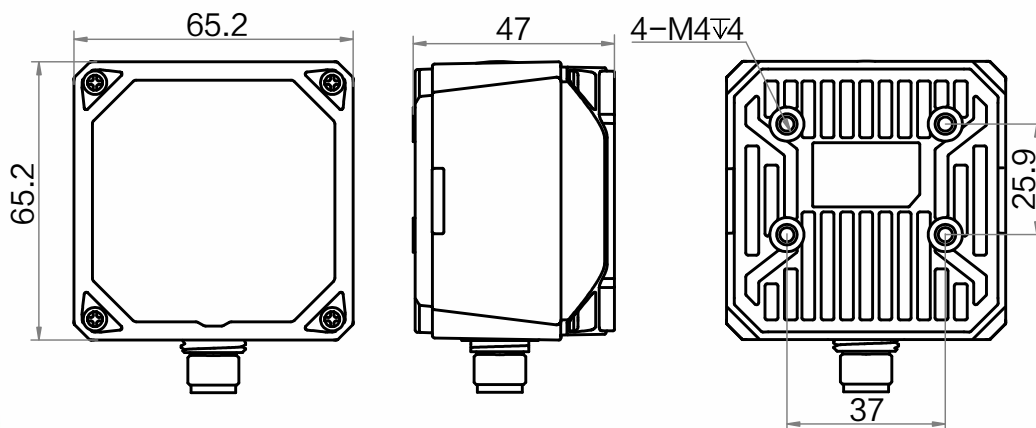
订货型号:

- 8mm 焦距: MV-ID3050PM-08M-WBN
- 12mm 焦距: MV-ID3050PM-12M-WBN
- 16mm 焦距: MV-ID3050PM-16M-WBN
- 25mm 焦距: MV-ID3050PM-25M-WBN

应用行业:

3C, 食药品, 电子半导体, 汽车零配件等

外形尺寸:



Unit: mm



技术参数

参数	型号	MV-ID3050PM-08M- WBN	MV-ID3050PM-12M- WBN	MV-ID3050PM-16M- WBN	MV-ID3050PM-25M- WBN
	420 万像素全局快门智能读码器				
性能					
条码类别	一维码：Code 39, Code 93, Code 128, CodaBar, EAN8, EAN13, UPCA, UPCE, ITF14, ITF25, Matrix 25, MSI, China Post, Code 11, INDUSTRIAL25 等 二维码：QR, DM 等 堆叠码：PDF417 等				
最大处理帧率	30 fps				
最大读取速度	60 个码/秒				
传感器类型	CMOS, 全局快门				
像元尺寸	3.2 μm \times 3.2 μm				
靶面尺寸	1/1.7"				
分辨率	2368 \times 1760				
曝光时间	16 μs ~ 1 sec				
增益	0 dB ~ 18 dB				
黑白/彩色	黑白				
通讯协议	SmartSDK, TCP Client, Serial, FTP, TCP Server, Profinet, MELSEC, Ethernet/IP, ModBus, Fins, SLMP				
电气特性					
数据接口	Fast Ethernet (100 Mbit/s)				
数字 I/O	17-pin M12 接口提供电源和 I/O: 包含 3 路非隔离输入 (LineIn 0/1/2), 3 路非隔离输出 (LineOut 0/1/2), 1 路 RS232 输入, 1 路 RS232 输出				
供电	24 VDC				
最大功耗	47.5 W@24 VDC (启用自带补光灯)				
结构					
焦距	8 mm	12 mm	16 mm	25mm	
镜头接口	M12-Mount, 机械对焦				
镜头罩	半偏振镜头罩, 可选购透明和全偏振镜头罩				
光源	聚光白光, 可选购聚光红光/蓝光/红外				
指示灯	电源指示灯 PWR, 网络指示灯 LNK/ACT, 用户指示灯 U1/U2				
外形尺寸	65.2 mm \times 65.2 mm \times 47 mm				
重量	约 280 g				
IP 防护等级	IP67 (正确安装适当镜头防水罩的情况下)				
温度	工作温度 0 ~ 50 $^{\circ}\text{C}$, 储藏温度 -30 ~ 70 $^{\circ}\text{C}$				
湿度	20% ~ 95%RH 无冷凝				
一般规范					
软件	IDMVS				
认证	CE, FCC, RoHS				